

# Wkładki topikowe 122 gR 750V DC

**Typ:** 122 gR 750V DC

**Charakterystyka:** gR

**Prąd znamionowy:** 250-500A

**Napięcie znamionowe:** 750V DC lub 1250V AC

**Zwarciova zdolność wyłączenia:** 100kA

**Wielkości:** 122

**Zastosowanie:** ochrona półprzewodników mocy

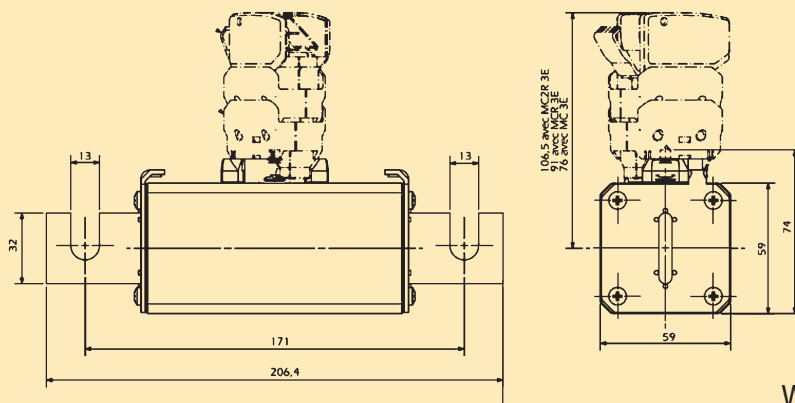
**Producent:** MERSEN (FERRAZ SHAWMUT)



## Wkładki topikowe 122 gR 750V DC

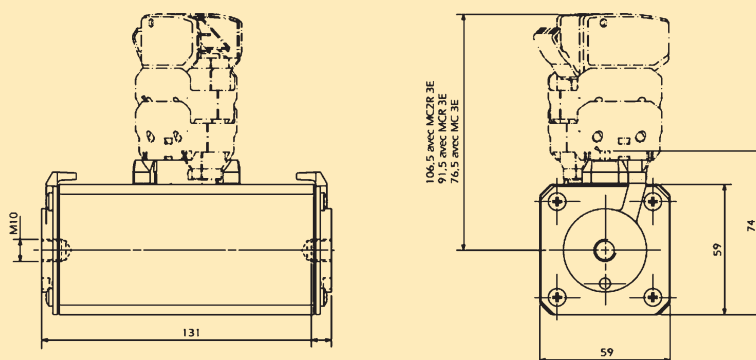
Wielkość	Napięcie znam. [V]	$I_n$ [A]	Zdolność wyłączenia [kA]	Klasa	Numer katalogowy	Numer artykułu	Całk Joule`a przedłukowa I²t[A²s]	Całk Joule`a wyłączenia I²t[A²s]	Straty mocy 100% P <sub>n</sub> [W]
122	750	250	@750 V DC 100 kA L/R = 100 ms	gR	D122GC75V250EF	A087331	1,25 10 <sup>6</sup>	250,000	46,7
		315			D122GC75V315EF	B087332	2 10 <sup>6</sup>	400,000	58
		350			D122GC75V350EF	W221141	2,5 10 <sup>6</sup>	500,000	64,5
		400			D122GC75V400EF	L089388	3,1 10 <sup>6</sup>	600,000	74,5
		450			D122GD75V450EF	P220951	4 10 <sup>6</sup>	800,000	90
		500*			D122GD75V500EF	Q220952	6,2 10 <sup>6</sup> *	1,2 10 <sup>6</sup> *	95
		250			D122GC75V250TF	B090437	1,25 10 <sup>6</sup>	250,000	46,7
		315			D122GC75V315TF	M085249	2 10 <sup>6</sup>	400,000	58
		350			D122GC75V350TF	G220898	2,5 10 <sup>6</sup>	500,000	64,5
		400			D122GC75V400TF	C090438	3,1 10 <sup>6</sup>	600,000	74,5
		450			D122GD75V450TF	R220953	4 10 <sup>6</sup>	800,000	90
		500*			D122GD75V500TF	S220954	6,2 10 <sup>6</sup> *	1,2 10 <sup>6</sup> *	95

EF



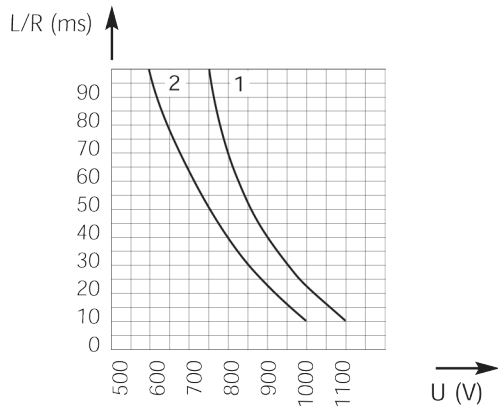
Waga 1300 g

TF



Waga 1150 g

### Parametry obwodu DC

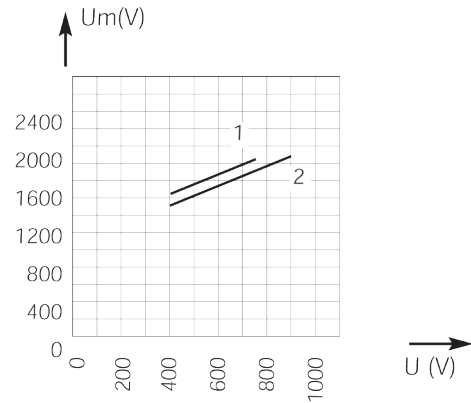


- 1: krzywa gRC - gRD 450A
- 2: krzywa gRD 500A

Powyżej: charakterystyka stałej czasowej  $L/R$  w funkcji napięcia roboczego DC

**Maksymalne napięcie AC (50/60Hz):**  
1250V, zdolność wyłączeniowa 170kA

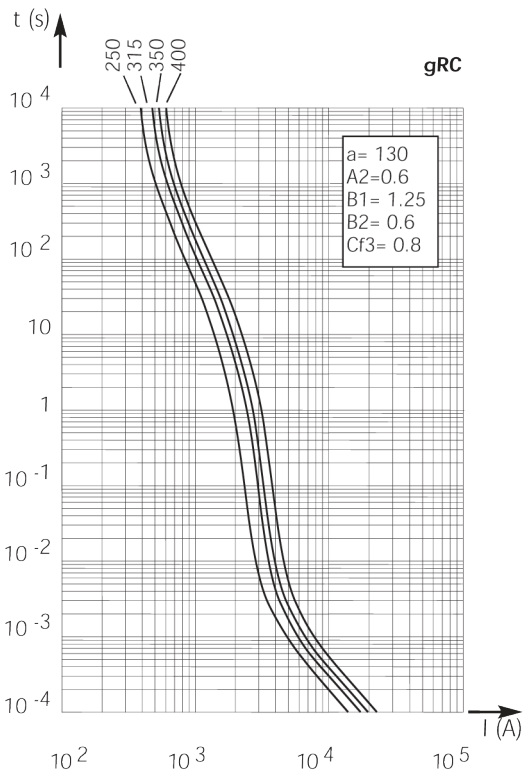
### Napięcie robocze $U$ [V] w funkcji maks. napięcia łuku elektrycznego



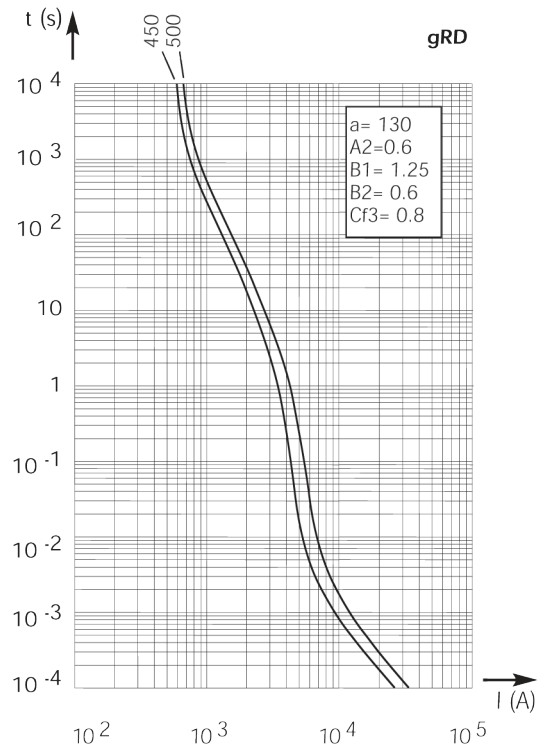
- 1:  $L/R = 100$  ms
- 2:  $L/R = 40$  ms

Powyżej: charakterystyka napięcia łuku elektrycznego względem napięcia roboczego DC, dla różnych stałych czasowych  $L/R$

### Charakterystyki czasowo-prądowe



Charakterystyki czasowo-prądowe (przedłukowe) do podanych prądów znamionowych wkładek topikowych



tolerancja  $\pm 7\%$  dla wartości prądu